

Tecnologia Multisplit Inverter

Grandes combinações

O multisplit comercial Twin-Triple é a solução Fujitsu para instalações comerciais e escritórios que requerem uma climatização homogénea e simplicidade de controlo das variáveis.

Novas unidades exteriores monofásicas



Novidade

3 modelos de 10, 12.5 e 14 kW

Modo silencioso

Reduz o nível de pressão sonora da unidade exterior. Suprime o pico de funcionamento à máxima potência e entra no modo "Saving Energy". É desta forma evitada uma possível desconexão.

Máxima eficiência energética

A utilização dos compressores Fujitsu de Alta Eficiência DC Inverter rotativos, em conjunto com os ventiladores DC e o controlo sinusoidal DC Inverter reduzem, de forma considerável, consumo elétrico e aumentam consideravelmente o caudal de ar e o desempenho das unidades interiores.



Possíveis combinações de 2 a 3 unidades interiores para climatizar um único espaço.



Compressor DC Inverter rotativo



Motor do ventilador DC

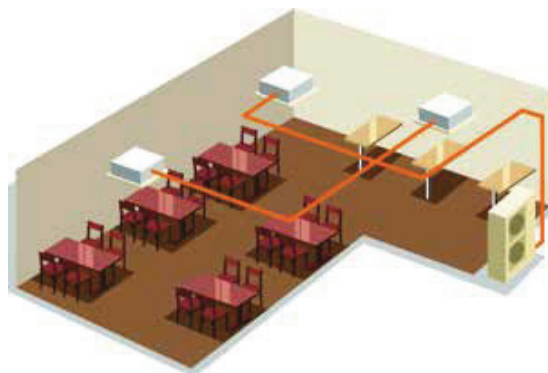


Controlo DC Inverter.



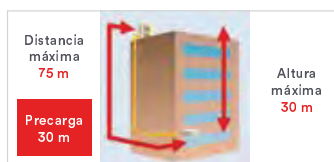
Melhor distribuição do ar

Permite uma melhor climatização da sala ao possibilitar a distribuição de várias unidades interiores nos pontos ideais para obter a correta redistribuição do ar.



Grande flexibilidade em distâncias frigoríficas

Distância total máxima de 75 m, dos quais 30 m podem ser na vertical.



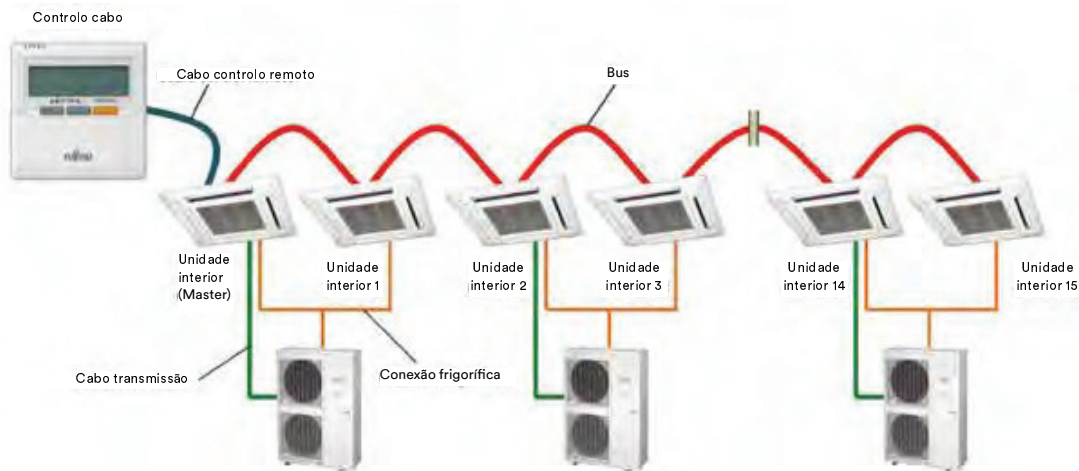
4 Direções possíveis de ligação dos tubos

Permite facilitar as tarefas de instalação e manutenção.



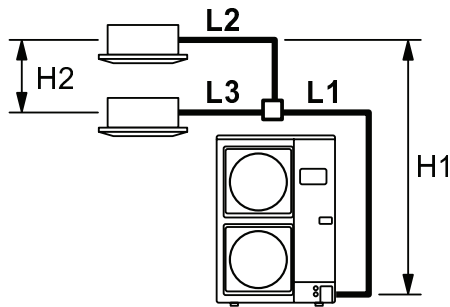
Possibilidade de controlar até 16 unidades com um único comando por cabo

Utilizando o interruptor DIP é possível seleccionar o número de unidades interiores e configurar todas para controlá-las utilizando um único comando.

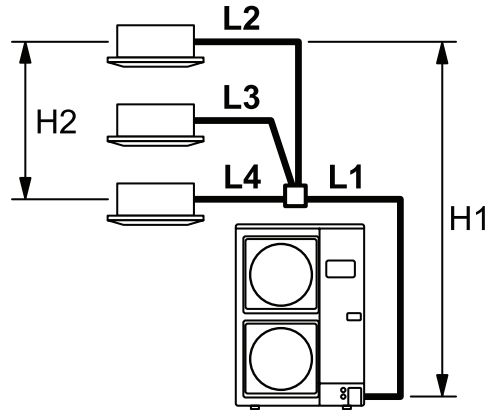


Multisplit Inverter Twin-Triple

COMBINAÇÕES 2x1 / 3x1



Linha principal



Distâncias de tubagem máximas

(L1 + L2 + L3)	m	75
L2	m	20
L3	m	20
(L1-L3)	m	8
H1	m	30
H2	m	0,5

Diâmetros de tubagem

Linha principal (L1)	3/8" - 5/8"
Linhas secundárias (L2; L3)	1/4" - 1/2" (ext. 100) 3/8" - 5/8" (ext. 125/140)

Distâncias de tubagem máximas

(L1 + L2 + L3 + L4)	m	75
L2	m	20
L3	m	30
L4	m	20
(L1-L3-L4)	m	8
H1	m	30
H2	m	0,5

Diâmetros de tubagem

Linha principal (L1)	3/8" - 5/8"
Linhas secundárias (L2; L3)	1/4" - 1/2"

Características técnicas

Modelos	Novidade 2x1		Novidade 2x1		Novidade 2x1/3x1		
	AOY 100 Ui2S-LB	AOY 100 Ui2S-LA	AOY 125 Ui2S-LB	AOY 125 Ui2S-LA	AOY 140 Ui3S-LB	AOY 140 Ui3S-LA	
Código	3NGF6024	3NGF6012	3NGF6025	3NGF6013	3NGF6026	3NGF6014	
Potência frigorífica	kcal/h 8.600 (4.042-9.804)		kcal/h 10.750 (4.300-12.040)		kcal/h 12.040 (4.644-13.760)		
	W 10.000 (4.700-11.400)		W 12.500 (5.000-14.000)		W 14.000 (5.200-16.000)		
Potência calorífica	kcal/h 9.632 (4.300-12.040)		kcal/h 12.040 (4.300-13.932)		kcal/h 13.760 (4.988-15.480)		
	W 11.200 (5.000-14.000)		W 14.500 (5.200-16.200)		W 16.000 (5.800-18.000)		
Rácio poupança energética (SEER/SCOP)	Frio / Calor	5,56 / 3,90	6,0 / 4,0	3,27 (EER) / 3,56 (COP)	3,21 (EER) / 3,61 (COP)	3,21 (EER) / 3,68 (COP)	
Classe energética	Frio / Calor	A / A	A+ / A+	-	A / A	-	
Tensão / Fases / Frequência	V/n.º/Hz	230/1/50	400/3/50	230/1/50	400/3/50	230/1/50	
Consumo elétrico	Frio / Calor	kW 2,86 / 2,89	2,84/2,87	kW 3,70 / 3,93	3,89/3,88	kW 4,14 / 4,34	4,65/4,67
Intensidade absorvida	Frio / Calor	A 12,7 / 12,8	4,3/4,4	A 16,4 / 17,4	5,8/5,8	A 18,4 / 19,3	6,9/6,9
Alimentação elétrica		(U.E) 3x6+N+T	(U.E) 3x4+N+T	(U.E) 3x6+N+T	(U.E) 3x4+N+T	(U.E) 3x6+N+T	(U.E) 3x4+N+T
Interligação elétrica		3x2,5+T		3x2,5+T		3x2,5+T	
Caudal de ar	Máx.	m³/h	6.200	m³/h	6.750	m³/h	6.900
Dimensões	L/P/A	mm	900/330/1290	mm	900/330/1290	mm	900/330/1290
Peso líquido		Kg	93	104	93	104	93
Diâmetro dos tubos	Líquido-Gás	pol.	3/8"-5/8	3/8"-5/8	3/8"-5/8	3/8"-5/8	3/8"-5/8
Distâncias máximas	Total/Vert.	m	75/30	75/30	75/30	75/30	75/30
Refrigerante	tipo		R410A	R410A	R410A	R410A	R410A
Pré-carga - Carga adicional	m-gr/m		30 - 50	30 - 50	30 - 50	30 - 50	30 - 50
Intervalo de funcionamento	Arrefecimento	°C	-15 - 46	-15 - 46	-15 - 46	-15 - 46	-15 - 46
	Aquecimento	°C	-15 - 24	-15 - 24	-15 - 24	-15 - 24	-15 - 24

MULTISPLIT INVERTER TWIN-TRIPLE

12 modelos

	50x2	63x2	71x2	2x1	3x1
Cassete	AUY 50 UiS-LV x2	AUY 63 UiS-LV x2	AUY 71 UiS-LV x2	AUY 50 UiS-LV x2	AUY 50 UiS-LV x3
Condutas	ACY 50 UiS-LL x2	ACY 63 UiS-LM x2	ACY 71 UiS-LM x2	ACY 50 UiS-LL x2	ACY 50 UiS-LL x3
Chão-Teto	ABY 50 UiS-LV x2	ABY 63 UiS-LV x2	ABY 71 UiS-LV x2	ABY 50 UiS-LV x2	ABY 50 UiS-LV x3
Unidade Exterior	AOY 100 Ui2S-LB AOY 100 Ui2S-LA	AOY 125 Ui2S-LB AOY 125 Ui2S-LA			AOY 140 Ui3S-LB AOY 140 Ui3S-LA

UNIDADES DE CONDUTAS

	Modelos		ACY 50 UiS-LL	ACY 63 UiS-LM	ACY 71 UiS-LM
	Código		3NGF6018	3NGF6019K	3NGF6020K
	Potência frigorífica	kcal/h	4.472 (774-5.074)	5.590 (774-6.342)	6.105 (774-6.800)
		W	5.200 (900-5.900)	6.500 (900-7.375)	7.100 (900-8.000)
	Potência calorífica	kcal/h	5.160 (774-6.450)	6.192 (774-7.740)	6.800 (774-7.826)
		W	6.000 (900-7.500)	7.200 (900-9.000)	8.000 (900-9.100)
	Caudal de ar	m ³ /h	940/880/820/750	1100/910/750/580	1100/910/750/580
	Tensão/Fases/Frequência	V/n.º/Hz	230/1/50	230/1/50	230/1/50
	Diâm. Tub. frigoríficas (Fino/Grosso)	pol.	1/4"-1/2"	1/4"-1/2"	1/4"-5/8"
	Dimensões (Largura/Prof./Altura)	mm	900/620/198	1.135/700/270	1.135/700/270
	Peso líquido	Kg	23	38	38

*Unidades de condutas com comando sem fios opcional.

UNIDADES DE CASSETE

	Modelos		AUY 50 UiS-LV	AUY 63 UiS-LV	AUY 71 UiS-LV
	Código		3NGF6015K	3NGF6016K	3NGF6017K
	Potência frigorífica	kcal/h	4.472 (774-5.074)	5.590 (774-6.342)	6.105 (774-6.880)
		W	5.200 (900-5.900)	6.500 (900-7.375)	7.100 (900-8.000)
	Potência calorífica	kcal/h	5.160 (774-6.450)	6.192 (774-7.740)	6.880 (774-7.826)
		W	6.000 (900-7.500)	7.200 (900-9.000)	8.000 (900-9.100)
	Caudal de ar	m ³ /h	680/580/490/410	930/830/600/450	930/830/600/450
	Tensão/Fases/Frequência	V/n.º/Hz	230/1/50	230/1/50	230/1/50
	Diâm. Tub. frigoríficas (Fino/Grosso)	pol.	1/4"-1/2"	1/4"-1/2"	1/4"-5/8"
	Dimensões (Largura/Prof./Altura)	mm	570/570/245	570/570/245	570/570/245
	Peso líquido	Kg	15	16	16

*Unidades de cassete com comando por cabo opcional.

UNIDADES DE CHÃO/TETO

	Modelos		ABY 50 UiS-LV	ABY 63 UiS-LV	ABY 71 UiS-LV
	Código		3NGF6021	3NGF6022	3NGF6023
	Potência frigorífica	kcal/h	4.472 (774-5.074)	5.590 (774-6.342)	6.105 (774-8.000)
		W	5.200 (900-5.900)	6.500 (900-7.375)	7.100 (900-8.000)
	Potência calorífica	kcal/h	5.160 (774-6.450)	6.192 (774-7.740)	6.880 (774-8.000)
		W	6.000 (900-7.500)	7.200 (900-9.000)	8.000 (900-9.100)
	Caudal de ar	m ³ /h	780/700/560/500	980/820/680/540	980/820/680/540
	Tensão/Fases/Frequência	V/n.º/Hz	230/1/50	230/1/50	230/1/50
	Diâm. Tub. frigoríficas (Fino/Grosso)	pol.	1/4"-1/2"	1/4"-1/2"	1/4"-5/8"
	Dimensões (Largura/Prof./Altura)	mm	990/655/199	990/655/199	990/655/199
	Peso líquido	Kg	27	27	27

*Unidades de chão-teto com comando por cabo opcional.

ACESSÓRIOS**

	Separadores		UTP-SX236A	UTP-SX254A	UTP-SX354A
	Modelos		2x1 (Ext. 100)	2x1 (Ext. 125 y 140)	3x1 (Ext. 140)
	Código		3NGF9530	3NGF9531	3NGF9532